

**Elektrischer Linearstellantrieb, 24 VAC/DC
mit Stellkraft 1000 N und 100... 300 mm Stellweg**

Type NOP-1024...

Liste 8.0
NORM-PLUS

ANWENDUNG

NOP-1024... Linearstellantrieb zum Anbau an Luftklappen und für andere lineare Bewegungsabläufe. Der linear arbeitende Antrieb wird über einen bauseitigen Klappenhebel mit der Klappenachse verbunden. Bei einem Drehwinkel von 90° und 100 mm Hub ergibt sich ein Drehmoment von 50 Nm, bei 300 mm Hub ein Drehmoment von 150 Nm. Der Antrieb ist blockierfest und überlastsicher. Die Regelanlage muß stabil sein und darf in den Endlagen nicht pulsen.

Anwendung: Für Industrieanlagen.

TECHNISCHE DATEN

Type	NOP-1024-100	NOP-1024-300	NOP-1024-P-100	NOP-1024-P-300
Versorgungsspannung	24 VAC/DC ± 10 %	24 VAC/DC ± 10 %	24 VAC/DC ± 10 %	24 VAC/DC ± 10 %
Leistungsaufnahme	~20 VA	~20 VA	~20 VA	~20 VA
Anlaufstrom	I _{START} >> I _{NENN}	I _{START} >> I _{NENN}	I _{START} >> I _{NENN}	I _{START} >> I _{NENN}
Stellweg max.	100 mm	300mm	100 mm	300mm
Stellkraft	1000 N	1000N	1000 N	1000N
Drehmoment bei 90°	50 Nm	150 Nm	50 Nm	150 Nm
Stellzeit	~1 Sek/mm	~1 Sek/mm	~1 Sek/mm	~1 Sek/mm
Ansteuerung	Auf/Zu 3 Pkt PI	Auf/Zu 3 Pkt-PI	Auf/Zu 3 Pkt-P	Auf/Zu 3 Pkt-P
Rückführung	-	-	1000 Ω	1000 Ω
Gewicht	~2 Kg	~3,5 Kg	~2 Kg	~3,5 Kg
Endlagenabschaltung	ohne Endlagenabschaltung, da blockierfeste Ausführung			
Umgebungstemperatur	0... 50 °C, nicht kondensierend			
Gehäusematerial	Aluminium einbrennlackiert			
Hubstangenmaterial	Messing			
Schutzart n. DIN 40050	IP 65			

Vorschalt elektronik
Type NOE-24: Auf/Zu, 3-Punkt. (nur in Verbindung mit /H80)
Type NOE-Y24...: 2... 10 V oder 4... 20 mA Ansteuerungen werden durch eine vorgeschaltete, im externen Klemmkasten befindliche Elektronik realisiert.

Type NOE-Y24/P10: Die Antriebe sind mit einem 10 kΩ - Poti ausgerüstet.

Type NOE-Y24/P1: Die Antriebe sind mit einem 1 kΩ - Poti ausgerüstet.

Vorschalt elektronik
Type NOE-230(-P): 230 VAC Versorgung Eingang, 24 V Ausgang, für 3-Pkt Ansteuerungen. Die Elektronik befindet sich im externen Klemmkasten, und ist den Standardantrieben vorgeschaltet.

Betriebsart
DIN 0530 S3 80%ED
Mindestlaufzeit des Antriebes >1 Sek.

Lieferumfang
Einbauort
Antrieb mit 1 m Kabelschwanz, Montagekonsole, 2 Gabelgelenke
Sicherer Bereich

Die Antriebe sind nicht explosionsgeschützt!

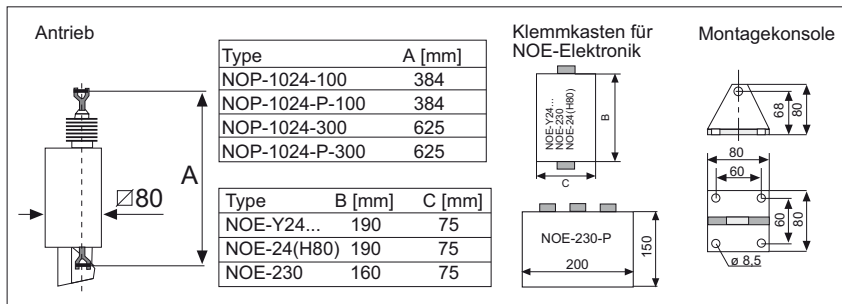


Klemmkasten
nur als NOE-... Zusatzmodul

ZUBEHÖR & SONDERAUSFÜHRUNGEN

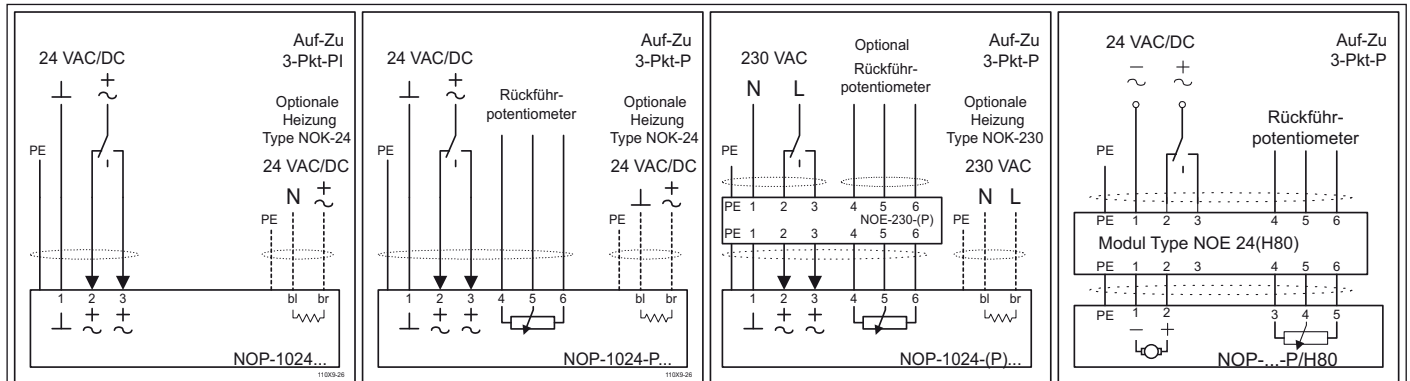
- /H80** Antrieb zum Einbau in Anlagen bis 80 °C.
- NOK-24** Nachrüstbare Heizung für Umgebungstemperaturen bis -40°C und/oder bei hoher Luftfeuchtigkeit zur Kondenswasserreduzierung, für Versorgungsspannung 24 VAC. Zusätzliche Leistungsaufnahme ca. 25 W.
- NOK-230** Wie NOK-24, jedoch für Versorgungsspannung 230 VAC, zusätzliche Leistungsaufnahme ca. 25 W.
- MOL-NG 24** Notstellgerät bei Spannungsausfall, 24 V.
- MOL-EH 1** elektronischer Hilfsschalter, passend zu NOE-Y24, Schaltschrankeinbau.
- L...** Kabel-Sonderlänge (z.B. L2 = 2 m Kabellänge)

ABMESSUNGEN



ELEKTRISCHER ANSCHLUSS

- Achtung:**
- Spannung an Klemme 2: Hubstange fährt aus.
 - Für NOE-Y24 beachten Sie bitte die Rückseite.



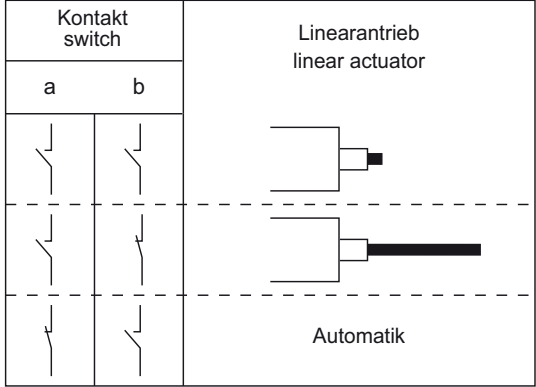
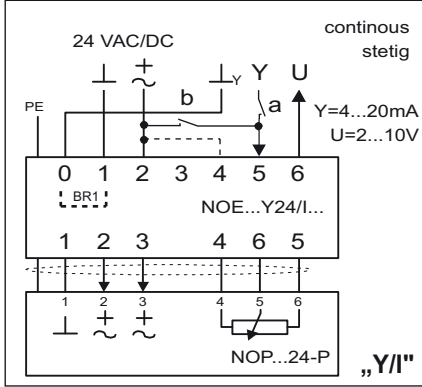
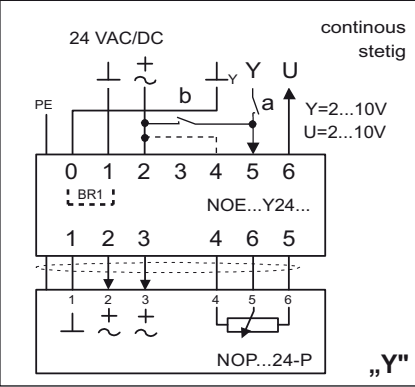
Linear Antriebe
Linear actuator

NOP...24-P-100 + NOE-Y24...
NOP...24-P-300 + NOE-Y24...
NOP...24-P-100 + NOE-Y24/I...
NOP...24-P-300 + NOE-Y24/I...

Elektrischer Anschluß "Y" oder "Y/I"
Electrical connection "Y" or "Y/I"

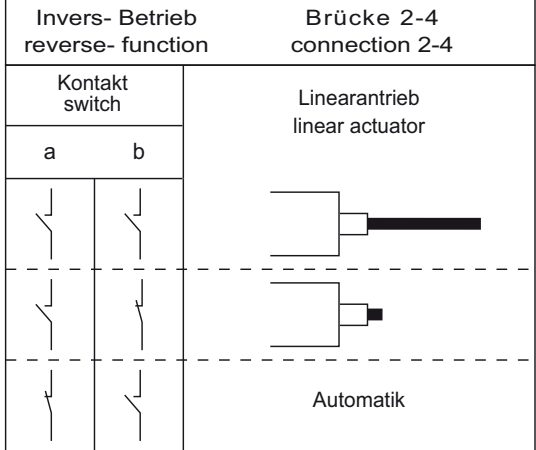
Elektrischer Anschluß
Electrical connection

Zwangssteuerungen
Compulsion control



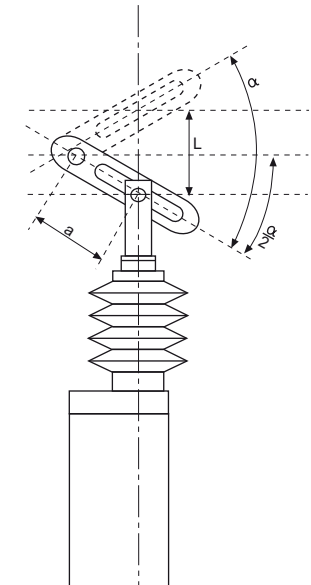
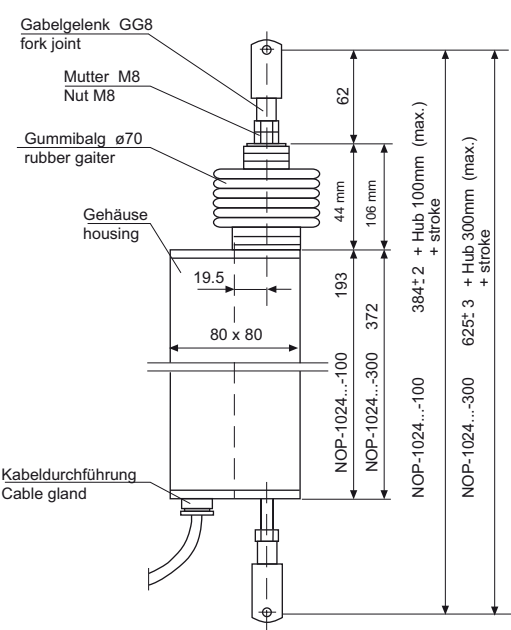
Achtung/Attention: „Y“
Für Ansteuerungen 0... 20 V Phasenschnitt (Staeфа Control System/Inel) empfehlen wir den Einsatz eines Trenntrafos versorgungsseitig.
Für Inversbetrieb, Brücke 2 - 4 erforderlich.
For continuous control with 0... 20 V Phasecut signal (Staeфа Control System/Inel) we recommend a transformer for the power supply.
Connection 2 - 4 for reverse function.
Masse/Ground
Die beiden Masseleitungen 0 und 1 müssen eine galvanische Verbindung haben. Diese Verbindung sollte sich an der Stromversorgung oder am Reglerausgang befinden.
The two ground lines 0 and 1 must have an electrical connection. This connection should be made at the power supply or the controller output.

Achtung/Attention: „Y/I“
Für Inversbetrieb, Brücke 2 - 4 erforderlich.
Connection 2 - 4 for reverse function.
Masse/Ground
Die beiden Masseleitungen 0 und 1 müssen eine galvanische Verbindung haben. Diese Verbindung sollte sich an der Stromversorgung oder am Reglerausgang befinden.
The two ground lines 0 and 1 must have an electrical connection. This connection should be made at the power supply or the controller output.



Abmessungen
Dimensions

Montage (am Klappenhebel)
Mounting (on damper lever)



Achtung/Attention

- Antriebe vom Typ NOP... sind nicht ex- geschützt
Actuators type NOP... are not explosion proof
- Abschaltung lastabhängig
Overload protected
- Einbaulage beliebig
Can be mounted in any position
- Nicht gegen Hubstange kontern!
(Interne Verdrehsicherung kann zerstört werden)
Do not counter against rod!
(if force applied internal damage will occur)

Hebellänge "a" und Stellweg "L" bei α Length "a" and travel "L" acc. to α			
α	Stellweg "L" travel "L"		
	100 Länge von Maß "a" / Length of "a"	200	300
90°	72	142	213
80°	79	142	234
70°	88	175	262
60°	100	200	300
55°	109	217	325
50°	119	238	355
45°	132	262	392
30°	194	387	580