

# RedRun Ventilstellantriebe Auf-Zu, 3 Pkt, 3 Pkt-P, 3 Pkt-U

Elektrischer, explosionsgeschützter Ventilantrieb 500 N bis 10.000 N  
 24...240 VAC/DC, 5-60 mm Hub einstellbar  
 PTB-zertifiziert nach ATEX Richtlinie 94/9/EG für Zone 2, 22.

RedRun - 5.10	
RedRun - 25.50	
RedRun - 75.100	
RedRun - ...	- X
RedRun - ...	- P
RedRun - ...	- S
RedRun - ...	- U
RedRun - ...	- CTS

Technische Änderungen vorbehalten!

**Kompakt. Montagefreundlich. Universell. Preiswert. Sicher.**

Type	Kraft	Versorgung	Motorlaufzeit vor Ort wählbar	Ansteuerung	Rückführung	Schaltbild
RedRun - 5.10	0,5 kN / 1,0 kN	24..240 VAC/DC	2 / 3 / 6 / 9 / 12 s/mm	Auf-Zu, 3-Pkt	-	SB 1.0
RedRun - 25.50	2,5 kN / 5,0 kN	24..240 VAC/DC	2 / 3 / 6 / 9 / 12 s/mm	Auf-Zu, 3-Pkt	-	SB 1.0
RedRun - 75.100	7,5 kN / 10,0 kN	24..240 VAC/DC	4 / 6 / 9 / 12 / 15 s/mm	Auf-Zu, 3-Pkt	-	SB 1.0
RedRun - ... - X	Typen wie oben jedoch ohne Möglichkeit externe Hilfsschalter (RedSwitch-R) nachzurüsten					SB 1.0
RedRun - ... - P	Typen wie oben jedoch mit Rückführpotentiometer			Auf-Zu, 3-Pkt	Potentiometer 1000 Ohm	SB 1.7
RedRun - ... - U	Typen wie oben jedoch mit Rückführung 0..10 V / 4..20 mA			Auf-Zu, 3-Pkt	0..10 V / 4..20 mA	SB 5.0
RedRun - ... - S	Typen wie oben jedoch mit 2 integrierten, potenzialfreien Hilfsschaltern, mit fest eingestellten Schaltpunkten, max.24 V/1 A, 240 V/0,25 A					SB 3.5
RedRun - ... - CTS	Typen wie oben jedoch mit seewasserbeständiger Lackierung (Amercoat), außenliegende Teile in Edelstahl, Kabelverschraubungen Messing vernickelt					

## Produktansichten / Anwendungen



Seitenansicht



Rückseite mit Klemmkasten



Frontseite



Antrieb am bauseitigen Ventilflansch montiert



Kompaktes Gehäuse

## Beschreibung Baugröße S

RedRun Ventilantriebe sind die neueste Generation elektrischer, explosionsgeschützter Stell- und Regelventile in der technischen Gebäudeausrüstung, Chemie, Pharmazie, Industrie und in Offshore-Anlagen, zum Einsatz in Ex-Bereichen der Zonen , 2 (Gase) und 22 (Stäube).

Höchste Ex-Schutz-Klassen und die Schutzart IP 66, kompakte Abmessungen und geringes Gewicht, universelle technische Kenndaten und eine integrierte Heizung gewährleisten einen sicheren Betrieb auch unter schwierigen Umgebungsbedingungen.

Die Antriebe sind ATEX zertifiziert mit höchsten Schutzklassen, für alle Gase, Nebel, Dämpfe und Stäube. Die Antriebe sind 100% blockierfest und selbsthemmend.

Das modulare Konzept ermöglicht die Nachrüstung von justierbaren Hilfsschaltern (ausser bei der Versionen RedRun -...- X).

RedRun -...- P Antriebe sind zusätzlich mit einem Rückführpotentiometer ausgestattet. RedRun -...- U Antriebe haben zusätzlich einen 0..10 V / 4..20 mA Analogausgang. RedRun -...- S sind mit integrierten Hilfsschaltern für die Endstellungsmeldungen ausgestattet. Alle Antriebe sind ohne zusätzliche elektronische Hilfsmittel vor Ort parametrierbar und justierbar. Motorlaufzeiten und Stellkräfte sind je nach Type vor Ort wählbar. Das Universal-Netzteil ist selbstadaptiv für Eingangsspannungen von 24 bis 240 VAC/DC.

## Highlights

- Einsatz für alle Gase, Nebel, Dämpfe, Stäube in Zone 2 und 22
- Universal Spannungsversorgung 24 bis 240 VAC/DC
- Einstellbare Kräfte (0,5 - 1,0 kN) (2,5 - 5 kN) (7,5 - 10 kN), je nach Type
- Einstellbare Motorlaufzeiten (2-3-6-9-12 s/mm) / (4-6-9-12-15 s/mm), je nach Type
- Auf-Zu, 3-Pkt, 3-Pkt-P mit Potentiometer, 3-Pkt-U mit 0-10V/4-20mA -Rückführung
- 0,5/1,0/2,5/5,0/7,5/10 kN Antriebe in nur einer Gehäusegröße (Baugröße S)
- 100 % blockierfest und selbsthemmend
- mechanische Hubbegrenzung, 5...60 mm Hub einstellbar
- Potentiometergetriebe in den Stufen 10 / 20 / 30 / 60 mm einstellbar
- integrierter Klemmkasten
- Kompaktes Design und geringe Abmessung (L x B x H = 298 x 208 x 115 mm)
- Robustes Aluminium Gehäuse (optional seewasserbeständige Lackierung)
- Schutzart IP66
- Handverstellung integriert
- Gewicht ca. 7 kg
- Integrierte Sicherheitstemperaturbegrenzung
- Statusanzeige per LED

D.RR-01.03-S-de-3P  
3.04.13



Technische Daten	RedRun-5.10 (Grundtype)	RedRun-25.50 (Grundtype)	RedRun-75.100 (Grundtype)
Kraft (Nenn)	0,5 / 1,0 kN wählbar	2,5 / 5,0 kN wählbar	7,5 / 10 kN wählbar
Kraft (Blockade) ca.	0,8 / 1,5 kN	4,0 / 7,5 kN	12 / 16 kN
Dimensionierung externe Last max.	0,4 / 0,8 kN	2,0 / 4,0 kN	6,0 / 8,0 kN
Spannungsversorgung/Frequenz	24...240 VAC/DC, ± 10% , selbstadaptiv, Frequenz 50...60 Hz ± 20%		
Leistungsaufnahme	Maximale Anlaufströme siehe Zusatzinformation „EL“ (spannungsabhängig,   Anlauf >>   Nenn), 2 A Einschaltstromimpuls		
Heizleistung	ca. 16 W, selbsttätig ein-/aus schaltend bei niedrigen Umgebungstemperaturen		
Hub	5 ... 60 mm einstellbar		
Motorlaufzeiten	2 / 3 / 6 / 9 / 12 s/mm einstellbar	2 / 3 / 6 / 9 / 12 s/mm einstellbar	4 / 6 / 9 / 12 / 15 s/mm einstellbar
Elektromotor	Bürstenloser Gleichstrommotor		Bürstenloser Gleichstrommotor
Ansteuerung	Auf-Zu und 3-Pkt je nach Verdrahtung und Ansteuerung vor Ort wählbar		
Elektrischer Anschluss	Klemmkasten inkl. Schraubklemmen 0,14...4 mm <sup>2</sup>		
Kabelverschraubung	M 20 × 1,5 Ex-e zulässiger Kabeldurchmesser Ø 6...13 mm		
Hand-Notbetätigung	Umstellung von Motor- auf Handbetrieb mit seitlichem Drehschalter. Einstellung mittels Sechskantschlüssel kopfseitig, max. 5 Nm		
Gehäusematerial	Aluminium Druckguss-Gehäuse, lackiert (optional seewasserbeständige Lackierung Zusatz ...-CTS)		
Abmessungen	L × B × H = 298 × 208 × 115 mm, grafische Darstellung siehe Zusatzinformation „ME-R“		
Gewicht	ca. 7 kg Standardausführung ohne Adaption		
Umgebungstemperatur	-20...+40°C @ T6 / -20...+50°C @ T5		
Umgebungstemperatur -30 °C	-30...+40°C @ T6 / -30...+50°C @ T5, eingeschränkte Kräfte ca. 60% vom Nennwert, z.B. 5 kN = 3 kN (max.) Vereisung nicht zulässig!		
Lagertemperatur	-40...+70°C,		
Feuchte	0...90 %rF nicht kondensierend		
Betriebsart	S3/50 % ED = Einschaldauer (max. 300 Schaltspiele / h)		
Genauigkeit mechanisch	< 1 mm Hub (Hysterese)		
Genauigkeit elektrisch	ca. 200 Schritte gemäß Hubeinstellung		
Auslieferungszustand (vor Ort änderbar)	500 N, 6 s/mm	2,5 kN, 6 s/mm	7,5 kN, 9 s/mm
Lieferumfang	Antrieb mit integrierten Klemmkasten, Sechskantschlüssel für Hand-Notbetätigung		
Anschlussbilder (SB)	SB 1.0	SB 1.0	SB 1.0

abweichende Daten	RedRun-5.10-X	RedRun-25.50-X	RedRun-75.100-X
Antrieb RedRun-...-X	wie Grundtype, aber keine Möglichkeit externe Hilfsschalter nachzurüsten		
Anschlussbilder (SB)	SB 1.0	SB 1.0	SB 1.0

abweichende Daten	RedRun-5.10-S	RedRun-25.50-S	RedRun-75.100-S
Antrieb RedRun-...-S	wie Grundtype inkl. zwei fest eingestellte interne Hilfsschalter schaltend bei 0 - 10 - 20 - 30 - 60 mm je nach Zahnriemeneinstellung		
max Anschlusswerte Hilfsschalter	24 V / 1 A 240 V / 0,25 A (min. 10 mA)		
Anschlussbilder (SB)	SB 3.5 zur Hilfsschaltereinstellung gemäss Hub, beachten Sie Seite 4		

abweichende Daten	RedRun-5.10-P	RedRun-25.50-P	RedRun-75.100-P
Antrieb RedRun-...-P	wie Grundtype inkl. Rückführpotentiometer per Zahnriemengetriebe einstellbar für max. Auflösung auf 10 - 20 - 30 - 60 mm		
Potentiometer	1 kOhm		1 kOhm
Anschlussbilder (SB)	SB 4.0 Rückführsignal des Potentiometers gemäß Hubeinstellung, beachten Sie Seite 4		

abweichende Daten	RedRun-5.10-U	RedRun-25.50-U	RedRun-75.100-U
Antrieb RedRun-...-U	wie Grundtype inkl. Rückführsignal U per Zahnriemengetriebe einstellbar für max. Auflösung auf 10 - 20 - 30 - 60 mm		
Rückführsignal U	0..10 VDC, 4...20 mA je nach Verdrahtung vor Ort wählbar, Uu 0...10 VDC @ 1.000...∞ Ω, Ui 4...20 mA @ 0...800 Ω		
Anschlussbilder (SB)	SB 5.0 Rückführsignal V / mA gemäß Hubeinstellung, beachten Sie Seite 4		

Approbationen	
PTB-geprüft	PTB 09 ATEX 2009
Gemäß ATEX Richtlinie	RL 94/9/EG (ATEX)
Zertifizierung für Gase	II3G Ex nC II T6 Zone 2
Zertifizierung für Stäube	II3D Ex tD A22 IP66 T80°C Zone 22
CE-Kennzeichnung	CE Nr. 0158
EMV-Kennzeichnung	RL 2004/108/EG
Niederspannung	RL 2006/95/EG
Schutzklasse	Schutzklasse I (geerdet)
Schutzart nach EN 60529	IP 66

Sonderausführungen/ Zubehör für obige Antriebe	
...-CTS	seewasserbeständige Lackierung (Amercoat), Teile vernickelt
RedSwitch-R	externer Hilfsschalter mit 2 getrennt einstellbaren Umschaltkontakten, Anbau an RedRun-.. Gehäuseoberseite
RedBox-SW	Klemmkasten zum Anschluss externer Hilfsschalter
MKK-S	Haltebügel V2A zum direkten Verschrauben des Klemmkastens am Antrieb
GMB-1	Gummibalg
Adaptionen	für viele Armaturen und Hersteller auf Anfrage



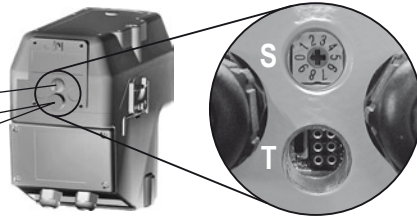
**Elektrischer Anschluss**

Alle Antriebe verfügen über ein Weitbereichsnetzteil von 24 bis 240 VAC/DC. Die Antriebe erkennen die angelegte Spannung selbständig und müssen nicht angepasst werden! Netzseitige Absicherung von max. 5 AT ist vorzusehen. Stromaufnahme gemäß Laufzeit und Versorgungsspannung beachten (min. 2 A)! Klemmkastendeckel nicht unter Spannung öffnen.

**Parametrierung und Betriebs-/Störmeldungen**

Schalter – Taster – Lampe zur Parametrierung hinter den Blindstopfen

- 10-Stellen Schalter (S)
- Taster (T)
- 3-Farb LED



**Auswahl der Einstellparameter**

<b>Beispiel:</b> RedRun-25.50	<b>Typen</b>	<b>Kräfteauswahl</b>		<b>Kräfteauswahl</b>	
	..Run -5.10	500 N	1.000 N		
	..Run-25.50	2.500 N	5.000 N		
	..Run-75.100			7.500 N	10.000 N
<b>Gewünschte Parameter:</b>					
Kraft 5000 N					
Hub/s 6 s/mm					
<b>Ergebnis:</b>					
Schalterposition (S) 07					

**Funktionen, Einstellungen und Parametrierung**

**A) Stellwegabgleich:**  
Taster (T) für mind. 3 Sekunden gedrückt halten. Der Antrieb fährt beide Endstellungen selbstständig an und führt den Stellwegabgleich durch. Die Laufzeit entspricht der eingestellten Schalterstellung. Die LED blinkt dabei grün. Die Abgleichfahrt ist in jeder Schalterstellung möglich.

**B) Laufzeit- und Kräfteanwahl:**  
10 Stellenschalter (S) gemäß obiger Tabelle auf gewünschte Parameter einstellen. Die gewählten Parameter werden bei der nächsten Regel-/Stellfunktion ausgeführt. Die Einstellung kann ohne anliegende Versorgungsspannung vorgenommen werden. Bei anliegender Spannung darf die Laufzeit-/Kräfteanwahl nur im Stillstand des Antriebs vorgenommen werden.

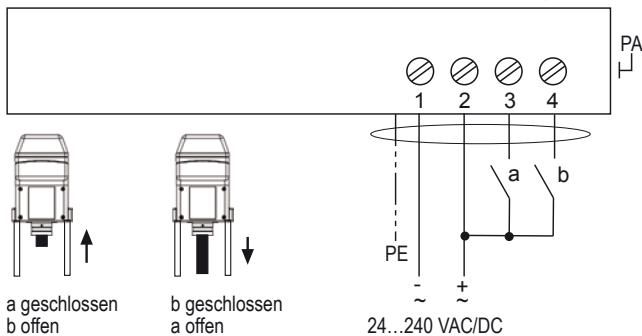
**C) Zusatzinformation für die Ansteuerung im 3-Pkt-Betrieb:**  
a geschlossen, b offen = Hubstange fährt ein  
b geschlossen, a offen = Hubstange fährt aus  
a und b geschlossen = Motor dreht nicht, keine Funktion  
a und b geöffnet = Motor dreht nicht, keine Funktion

**D) Blockadekräfte:**  
Blockadekräfte in den Endlagen können sehr viel größer sein als die Nennkräfte. Generell gilt das Ventil ist auf Eignung zu prüfen und entsprechend auszulegen.

**Anschluss RedRun-... und RedRun-...-X**

**Auf-Zu und 3-Pkt SB 1.0**

**Funktion und Zwangssteuerung:**  
- a geschlossen, Hubstange fährt ein  
- b geschlossen, Hubstange fährt aus

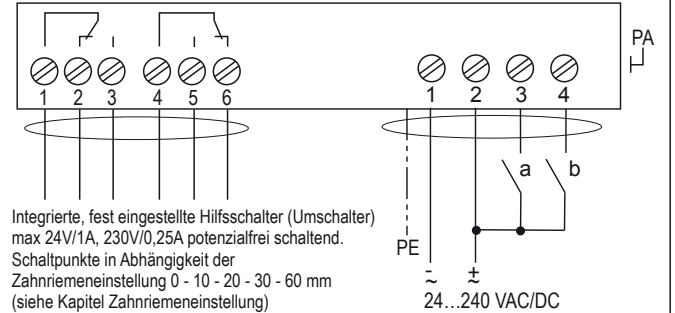


**Anschluss RedRun-...-S**

**Verdrahtung der integrierten Hilfsschalter SB 3.5**

Anschluss der integrierten potenzialfreien Hilfsschalter. Schaltpunkte per Zahnriemen einstellbar 10/20/30/60 mm

**Funktion und Zwangssteuerung:**  
- a geschlossen, Hubstange fährt ein  
- b geschlossen, Hubstange fährt aus



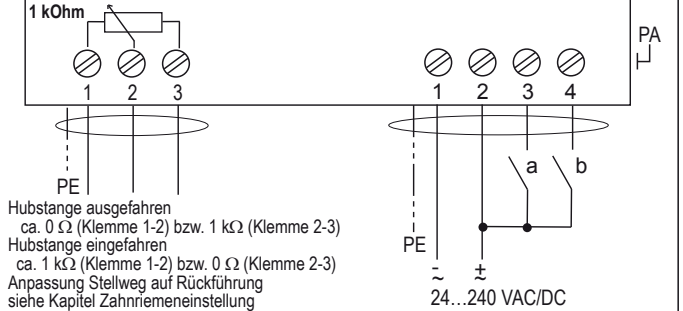
Integrierte, fest eingestellte Hilfsschalter (Umschalter) max 24V/1A, 230V/0,25A potenzialfrei schaltend. Schaltpunkte in Abhängigkeit der Zahnriemeneinstellung 0 - 10 - 20 - 30 - 60 mm (siehe Kapitel Zahnriemeneinstellung)

**Anschluss RedRun-...-P**

**Potentiometer SB 4.0**

Zahnriemeneinstellung 0 - 10 - 20 - 30 - 60 mm beachten (siehe Kapitel Zahnriemeneinstellung)

**Funktion und Zwangssteuerung:**  
- a geschlossen, Hubstange fährt ein  
- b geschlossen, Hubstange fährt aus



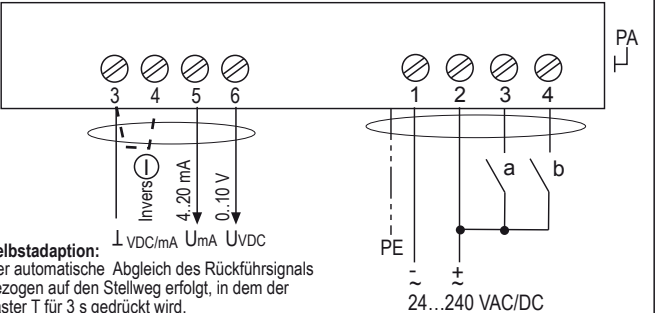
Hubstange ausgefahren ca. 0 Ω (Klemme 1-2) bzw. 1 kΩ (Klemme 2-3)  
Hubstange eingefahren ca. 1 kΩ (Klemme 1-2) bzw. 0 Ω (Klemme 2-3)  
Anpassung Stellweg auf Rückführung siehe Kapitel Zahnriemeneinstellung

**Anschluss RedRun-...-U**

**Verdrahtung der Rückführsignale V / mA SB 5.0**

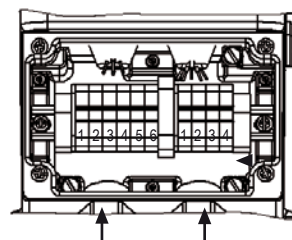
Zahnriemeneinstellung 0 - 10 - 20 - 30 - 60 mm beachten (siehe Kapitel Zahnriemeneinstellung)

**Funktion und Zwangssteuerung:**  
- a geschlossen, Hubstange fährt ein  
- b geschlossen, Hubstange fährt aus



**Selbstadaption:**  
Der automatische Abgleich des Rückführsignals bezogen auf den Stellweg erfolgt, in dem der Taster T für 3 s gedrückt wird.

**Klemmkasten**



1. Antrieb spannungsfrei schalten
2. Deckel des Klemmkastens abnehmen
3. Kabel einführen
4. Adern ca. 7 mm absisolieren
5. Gemäss Schaltbilder und Type anschließen  
Achtung : Bei Falschanschluss erlischt Garantie und Gewährleistung
6. Schutzleiter PE anschließen
7. Litzen befestigen, Klemmen fest anziehen
8. Kabelverschraubung fest anziehen (IP66)
9. Deckel schliessen (auf Dichtungssitz achten)

int. Hilfsschalter (1-6) bzw. Potentiometer (1-3) bzw. Feedback V/mA (3-6)  
Versorgung (1-2) Ansteuerung (3-4)



**Montageinformationen und wichtige Hinweise für die Installation und den Betrieb**

### Handverstellung

1. Antrieb muss stehen
2. Von Motor- in Handbetrieb umstellen
3. Mit Kurbel den gewünschten Hub anfahren:
  - im Uhrzeigersinn = Hubstange ausfahren
  - gegen Uhrzeigersinn = Hubstange einfahren
4. Nach Abschluss auf Motorbetrieb drehen

Bei Betätigung der Handverstellung kann es u.U. zur Auskoplung des Getriebes kommen. Zu erkennen ist dies, wenn der Wählschalter auf „Motor“ gedreht ist, der Antrieb bei Ansteuerung aber keine Hubbewegung durchführt. Die Blockade wird behoben durch gleichzeitiges Drehen des Motor-Hand-Drehschalters und Drehen mit dem Innensechskantschlüssel an der HV-Welle. Das Getriebe rastet ein.

### Beschreibung Ex

explosionsgefährdeter Bereich Zone 2, 22

sicherer Bereich

Spannungsversorgung 24...240 V AC/DC
Version ...Run-...-S Endschalter 24 V / 1 A, 240 V / 0,25 A
Version ...Run-...-P Potenziometer 0-1000 Ohm
Version ...Run-...-U Rückführung 0-10 V / 4-20 mA

- Deckel Klemmkasten unter Spannung nicht öffnen.
- Feste Verlegung aller Versorgungsleitungen, vor mechanischer Beschädigung schützen.
- Potenzialausgleich anschließen.
- Temperaturübertragung von Ventil zum Antrieb vermeiden (Umgebungstemperatur beachten!)
- Umgebungstemperatur -20...+40 °C bei T6, -20...+50 °C bei T5
- Schließen aller Öffnungen mit mind. IP66 ist zu gewährleisten.
- Es sind alle einschlägigen nationalen und internationalen Normen und Vorschriften für Ex-Bereiche zu beachten.
- Druckfeste Kapselung ist geschützt gegen mechanische Beschädigung gemäß EN 60079-ff.
- Bei Aufstellung im Freien ist ein Wetterschutzdach gegen Sonne, Regen und Schnee vorzusehen, sowie die Funktion der integrierten Heizung durch Anlegen der Konstanzspannungsversorgung an den Klemmen 1 und 2 sofort nach der Installation zu gewährleisten.
- Zum elektrischen Anschluss ist der integrierte Klemmkasten zu verwenden.
- Antriebe sind wartungsfrei.

#### Zubehör RedSwitch-R-L (siehe separates Datenblatt)

Nachrüstbarer Ex-n Hilfsschalter zum Anbau an die RedRun-...-Spindel

#### Zubehör RedSwitch-R (siehe separates Datenblatt)

Nachrüstbarer Ex-n Hilfsschalter zum Anbau an der RedRun-... Gehäuseoberseite

#### Zusatzinformation „EL-R“ (siehe zusätzliches Datenblatt)

zusätzliche technische Informationen, Schaltbildvarianten und Fehlerindikation

#### Zusatzinformation „ME-R“ (siehe zusätzliches Datenblatt)

zusätzliche technische Informationen, Abmessungen, Montageanleitungen und bildliche Darstellungen

### 1. Deckeldemontage für Hubeinstellung/Hubbegrenzung

Versorgungsspannung abschalten

5 × Schrauben lösen vor Deckelentnahme.

Auf Gehäuseabdichtung achten, beim Wiederverschließen auf Sitz achten.

### 2. Hub einstellen

Durch Verstellen der Gewindescheibe kann der Hub von min 5 mm bis 60 mm eingestellt werden.

Hubanzeige Gewindescheibe

### 3. Abdeckung Potigetriebe aufklappen

Abdeckung aufklappen, dabei wird der Zahnriemen entspannt – erst dann darf der Keilriemen von Hand, ohne Werkzeug, verschoben werden.

Durch mehrmaliges Betätigen des roten Verstellbügels kann die Einstellung des Zahnriemen-Getriebes verändert werden. Die Position wird korrigiert, indem der Deckel zu verschließen und eine erneute Abgleichfahrt durchzuführen ist.

### 4. Zahnriemeneinstellung für Hilfsschalter bzw. Potenziometer

Zahnriemen gemäss eingestellten Hub positionieren. Keine scharfkantigen Werkzeuge verwenden, nur von Hand betätigen. Auf Positionierung achten. Einstellung auf Hub.

**Interne Hilfsschalter**  
durch die Zahnriemeneinstellung werden die Schaltpunkte der internen Hilfsschalter oben/unten festgelegt.

Einstellung	Schaltpunkte bei	
10 mm	0-1 mm	10-11 mm
20 mm	0-1 mm	19-20 mm
30 mm	0-1 mm	28-30 mm
60 mm	0-1 mm	55-60 mm

Beachten Sie, dass keine Zwischenwerte eingestellt werden können! Mit RedSwitch-R (Zubehör) realisierbar.

**Potenziometer**  
durch die Zahnriemeneinstellung wird das Rückführungssignal (0-1000 Ohm) auf den Hub festgelegt.

### 5. Abdeckung Potigetriebe zuklappen

Auf korrekten Sitz des Zahnriemens achten.

Abdeckung Potigetriebe zuklappen dabei wird der Zahnriemen gleichzeitig gespannt.

### 6. Deckelmontage

5 Schrauben fest anziehen zur Deckelmontage.

Auf Gehäuseabdichtung achten, beim Wiederverschließen auf Sitz achten.

Versorgungsspannung einschalten