

**Feuchtesensor mit Widerstandsgeber 0... 1kOhm  
passiver Sensor in Ex-Bereichen der Zonen 1, 2**

**Type FFK-2G  
ATEX konform**

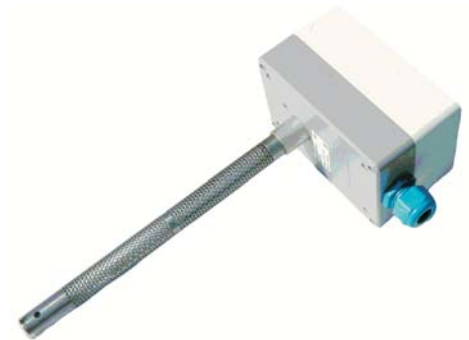
### ANWENDUNG

**FFK-2G** Feuchtesensor zur Ermittlung der relativen Feuchte in Kanälen. Im Zusammenspiel mit EEx-i Meßumformern mit eigensicherem Stromkreis Type EXL-IMU-1 können die Sensoren innerhalb explosionsgefährdeter Bereiche der Zonen 1 und 2 eingesetzt werden. Der Sensor hat einen passiven Widerstands Ausgang der über den Ex-i Meßumformer in ein aktives Signal 0...10V-0(4)...20 mA, proportional zur relativen Feuchte, umgewandelt wird.

### TECHNISCHE DATEN

<b>Type</b>	<b>FFK-2G</b>
Versorgung	über Ex-i Messumformer
Sensor	0...1000Ω, 2(3) Leiter, widerstandslinear
Genauigkeit	>40 % r.F. = ± 2,5 % r.F. <40 % r.F. = ± 3...8 % r.F. nach Kennlinie bei Bedarf bitte anfordern
Mess-, Arbeitsbereich	0...100% r.F. , 30...100 % r.F.
Umgebungstemperaturbereich	0...+60 °C
Lagertemperatur	-20...+60 °C
zul. Luftgeschwindigkeit	8 m/s, 15 m/s mit Gazeschutz
Messmedium	gasförmig, drucklos, nicht aggressiv
Elektrischer Anschluss	Schraubklemmen 0,5 mm <sup>2</sup>
Gehäuse	Kunststoff, IP 64, für Kanalmontage
Sensor	Edelstahl, IP40
Abmessungen und Gewicht	120 x 80 x 60 mm, ca.200 g
Schutzklasse	einfaches elektrisches Betriebsmittel nach EN 60079-11
CE	94/9/EG (ATEX)
Lieferumfang	1 Kanalfühler Type FFK-2G
Einsatzbereich und Einbauort	Zone 1, 2 bei Verwendung eines Messumformers Type EXL-IMU-1

geeignet für  
Zone 1, 2  
nach ATEX



### Ex-i STROMKREISE - TABELLE 1

**Betriebswerte, bzw. Höchstwerte an den Klemmen**  
Einfaches Betriebsmittel, geeignet für Zone 1, 2  
nur zum Anschluss an eigensichere Stromkreise mit max.

Spannung	U <sub>o</sub>	10 VDC
Strom	I <sub>o</sub>	10 mA
Leistung	P <sub>o</sub>	15 mW
Kapazität	C <sub>i</sub>	0 µF
Induktivität	L <sub>i</sub>	0 mH

**Die angegebenen Werte dürfen nicht überschritten werden!**  
Besonders zu beachten sind äußere Kapazitäten durch Leitungslängen und Induktivitäten durch Einstreuungen von außen.

### MONTAGE UND INSTALLATION

Hinweise zum mechanischen Ein- und Anbau. Der Einbau hat unter Berücksichtigung der einschlägigen, für den Messort gültigen Vorschriften und Standards zu erfolgen. Insbesondere sind zu berücksichtigen:  
- die EMV-Richtlinien sind einzuhalten  
- eine Parallelverlegung mit stromführenden Leitungen ist unbedingt zu meiden  
- es wird empfohlen abgeschirmte Leitung zu verwenden, dabei ist der Schirm einseitig an der DDC / SPS aufzulegen.

### WARTUNGSHINWEISE

Das Messelement ist bei reinem Umluftbetrieb wartungsfrei. Aggressive und lösungsmittelhaltige Medien können jedoch je nach Art und Konzentration Fehlmessungen verursachen. Niederschläge, die einen wasserabweisenden Film über den Sensor bilden sind schädlich (z.B. Harzaerosole, Lackaerosole, ...). Die Wasserbeständigkeit ermöglicht eine Reinigung in Wasser. Lösungsmittel sollten zur Reinigung nicht verwendet werden. Es empfiehlt sich ein Feinwaschmittel, dessen Rückstände gründlichst ausgewaschen werden müssen.

Die Sensoren haben eine gute Langzeitstabilität. Ein Regenerieren ist nicht erforderlich, aber auch nicht schädlich.

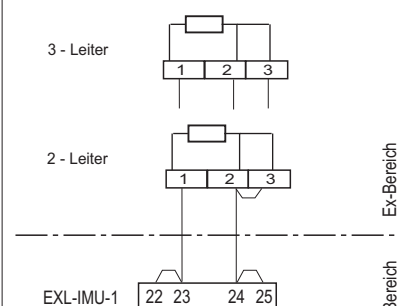
Der Fühler muss min. 170 mm frei im Meßmedium liegen!

### EMPFOHLENER MESSUMFORMER

- Messumformer Fabrikat Schischek Typ EXL-IMU-1.
- Bei Einsatz des Sensors zusammen mit Messumformer der Type EXL-IMU-1 ist der Nachweis der Eigensicherheit für einfache Stromkreise gegeben.
- Herstellerbescheinigung für Zone 1 und 2

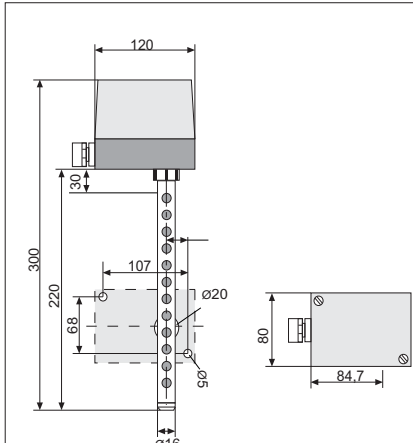
### ELEKTRISCHER ANSCHLUSS

#### Feuchtesensor FFK-2G



Ex-i Modul EXL-IMU-1

### ABMESSUNGEN



### ACHTUNG!

- Bei Installation, Inbetriebnahme, Betrieb und Wartung der Ex-Geräte, sind die einschlägigen Vorschriften für Ex-Bereiche, sowie weitere relevante Normen und Vorschriften zu beachten.
- Eigensichere Stromkreise sind so aufgebaut, daß der Energieinhalt unterhalb eines Niveaus liegt, das mindestens erforderlich wäre, um im Falle eines auftretenden Funkens eine Zündung explosionsfähiger Atmosphäre hervorzurufen.
- Eigensichere Stromkreise sind in der Farbe "hellblau" und getrennt von "nicht-eigensicheren Stromkreisen" zu verlegen.
- Der eigensichere Sensor ist passiv und potentialfrei und zugelassen für die Zonen 1 und 2
- Achten Sie bei der Instrumentierung auf die maximalen Anschlußwerte (Tabelle 1).
- Elektrostatische Aufladung ist zu vermeiden
- Sensorgehäuse nur feucht wischen.

Änderungen vorbehalten